



บันทึกข้อความ

ส่วนราชการ กองสาธารณสุข ฝ่ายบริหารงานทั่วไป อบจ.ชลบุรี โทร. ๐ ๓๘๔๕ ๕๙๑๕ (๒๖๖)

ที่ ขบ ๕๑๐๑๒/๓๔๙๙

วันที่ ๒๐ ธันวาคม ๒๕๖๗

เรื่อง การขอความอนุเคราะห์ช่างสำรวจราคาหลังคาหน้าอาคารบริการประชาชน และปรับปรุงพื้นที่บริการ
เรียน ผู้อำนวยการโรงพยาบาลส่งเสริมสุขภาพตำบลบ้านปึก

ตามที่ท่าน ได้ขออนุเคราะห์สำนักช่างสำรวจราคาหลังคาหน้าอาคารบริการประชาชน โรงพยาบาลส่งเสริมสุขภาพตำบลบ้านปึก อำเภอเมืองชลบุรี จังหวัดชลบุรี เพื่อต่อเติมและปรับปรุงพื้นที่อาคารบริการประชาชน นั้น

ในการนี้ กองสาธารณสุข จึงขอส่งสำเนานบันทึกข้อความส่วนวิศวกรรมฯ ที่ ขบ ๕๑๐๐๕.๑/๒๕๗ ลว.๑๗ ธ.ค. ๖๗ ประมาณการราคา ๔๒๕,๐๐๐ บาท พร้อม พร.๔ ๔ แผ่น และ พร.๕ ๑ แผ่น รายละเอียดตามเอกสารที่แนบมาพร้อมนี้

จึงเรียนมาเพื่อทราบ และดำเนินการในส่วนที่เกี่ยวข้องต่อไป

(นางราชรุจิ จินดาสวัสดิ์)

หัวหน้าฝ่ายบริการการแพทย์ฉุกเฉิน รักษาการในตำแหน่ง
ผู้อำนวยการกองสาธารณสุข



บันทึกข้อความ

กองสาธารณสุข เลขที่รับ..... ๗๕๓๒

ฝ่ายส่งเสริมสาธารณสุข

ฝ่ายป้องกันและควบคุมโรค

ฝ่ายบริการแพทย์ฉุกเฉิน

ฝ่ายสนับสนุนบริการทางการแพทย์

ฝ่ายบริหารงานทั่วไป

ส่วนราชการ อบจ.ชบ. (สนช.) ส่วนวิศวกรรมกรรมการก่อสร้าง โทร. 0 3839 8038 ต่อ 301, 255

ที่ ชบ 51005/ 4884

วันที่ 17 ธ.ค. 2567

18 ธ.ค. 2567

เรื่อง ขออนุมัติเคราะห้ช่างสำรวจราคาหลังคาหน้าอาคารบริการประชาชน และปรับปรุงพื้นที่บริการ

เรียน ผอ.สธ.

พร้อมนี้ สนช. ขอส่งสำเนาบันทึกข้อความ ส่วนวิศวกรรมฯ ที่ ชบ 51005.1/257 ลว. 17 ธันวาคม 2567 มาเพื่อทราบ และดำเนินการในส่วนที่เกี่ยวข้องต่อไป

(นายสุรัตน์ชัย กาญจนกันตกุล)
ผู้อำนวยการส่วนการโยธา รักษาราชการแทน
ผู้อำนวยการสำนักช่าง

เรียน ผู้อำนวยการกองสาธารณสุข
ตามที่ รพ.สต.บ้านปึก อ.เมือง ได้ขออนุมัติเคราะห้สำนักช่างสำรวจราคา เพื่อต่อเติมหลังคาอาคารบริการประชาชน และสำนักช่างได้ส่งสำเนา บันทึกข้อความส่วนวิศวกรรมฯ ที่ ชบ ๕๑๐๐๕.๑/๒๕๖๗ ลว.๑๗ ธ.ค. ๖๗ ประมาณการราคา ๔๒๕,๐๐๐ บาท พร้อม ปร.๔๔ แผ่น และ ปร.๕๑ แผ่น
ในการนี้ เห็นควรสแกนเก็บไว้และแจ้ง รพ.สต.ทราบ เพื่อดำเนินการในส่วนที่เกี่ยวข้องต่อไป
จึงเรียนมาเพื่อโปรดพิจารณา หรือหากเห็นควรประการใดโปรด พิจารณาสั่งการ

นางสาวชวรส พึ่งรัมย์
นักจัดการงานทั่วไปปฏิบัติการ

(นายเนติรักษ์ มณีวงศ์วิจิตร)
นักวิเคราะห์นโยบายและแผนชำนาญการ
๒๐ ธ.ค. ๒๕๖๗

- อ.จ.จ.จ.

(นางราชรุจิ จินดาสวัสดิ์)

หัวหน้าฝ่ายบริการการแพทย์ฉุกเฉิน รักษาราชการแทน

ผู้อำนวยการกองสาธารณสุข
๑๒ ธ.ค. ๖๗



บันทึกข้อความ

ส่วนราชการ อบจ.ชบ. (สนช.) ส่วนวิศวกรรมการก่อสร้าง โทร. 0 3839 8038 - 43 ต่อ 301, 255

ที่ ขบ 51005.1/257

วันที่ 17 ธันวาคม 2567

เรื่อง ขอความอนุเคราะห์ช่างสำรวจราคาหลังคาหน้าอาคารบริการประชาชน และปรับปรุงพื้นที่บริการ
เรียน ผอ.สนช.

ตามบันทึกฯ สธ.ที่ ขบ 51012/1746 ลว. 31 กรกฎาคม 2567 เรื่อง ขอความ
อนุเคราะห์ช่างสำรวจราคาหลังคาหน้าอาคารบริการประชาชน และปรับปรุงพื้นที่บริการ รพ.สต.บ้านปึก
อ.เมืองชลบุรี รายละเอียดแจ้งแล้วนั้น

ส่วนวิศวกรรมฯ ได้สำรวจ และประมาณราคาโครงการดังกล่าวเรียบร้อยแล้ว
รายละเอียด ดังนี้

- โครงการต่อเติมหลังคาอาคารบริการ โรงพยาบาลส่งเสริมสุขภาพตำบลบ้านปึก
ต.บ้านปึก อ.เมืองชลบุรี เป็นการต่อเติมหลังคากันสาดบริเวณด้านหน้า และระแนงไม้เทียม ตามแบบ
โรงพยาบาลฯ งบประมาณ 425,000.00 บาท (สี่แสนสองหมื่นห้าพันบาทถ้วน)

จึงเรียนมาเพื่อโปรดพิจารณา และโปรดลงนามในบันทึกฯ แจ้ง สธ. ที่เสนอมาพร้อมนี้

(นางสาวศุภกาญจน์ เริงเรียง)

สถาปนิกปฏิบัติการ

(นายกฤต โภบแก้ว)

หัวหน้าฝ่ายออกแบบ

(นายรินทร์ รักษายา)

หัวหน้าฝ่ายสำรวจ รักษาราชการแทน

ผู้อำนวยการส่วนวิศวกรรมการก่อสร้าง

(นายสุรตันชัย กาญจนกันติกุล)

ผู้อำนวยการส่วนการโยธา รักษาราชการแทน

ผู้อำนวยการสำนักช่าง

สรุปผลการประมาณราคา

โครงการ ต่อเติมหลังคาอาคารบริการ รพ.สต.ตำบลบ้านปึก
 สถานที่ก่อสร้าง ตำบลบ้านปึก อำเภอเมืองชลบุรี
 ลักษณะงาน ต่อเติมหลังคากันสาดบริเวณด้านหน้าและระแนงไม้เทียม
 ตามแบบ รพ.สต.ตำบลบ้านปึก อำเภอเมืองชลบุรี จำนวน 10 แผ่น
 เจ้าของโครงการ รพ.สต.ตำบลบ้านปึก อำเภอเมืองชลบุรี
 แบบ ปร.4 จำนวน 4 แผ่น แบบ ปร.5 จำนวน 1 แผ่น
 ประมาณราคาเมื่อ วันที่ 18 เดือน พฤศจิกายน พ.ศ. 2567
 ประมาณราคาโดย นางสาวศุภกาญจน์ เรืองเรียง ตำแหน่ง สถาปนิกปฏิบัติการ

ลำดับที่	รายการ	ค่าก่อสร้าง หน่วย : บาท	หมายเหตุ
1	สรุป งานอาคาร	425,000.00	
รวมค่าก่อสร้าง (ราคาเบื้องต้น)		425,000.00	
สรุปราคาเบื้องต้นเป็นเงินทั้งสิ้น		425,000.00	
(สี่แสนสองหมื่นห้าพันบาทถ้วน)			

ประมาณราคาโดย

(ลงชื่อ)..... ผู้ประมาณราคา
 (นางสาวศุภกาญจน์ เรืองเรียง)
 ตำแหน่ง สถาปนิกปฏิบัติการ

(ลงชื่อ)..... ผู้ตรวจสอบ
 (นายกฤต โภกแก้ว)
 ตำแหน่ง หัวหน้าฝ่ายออกแบบ

สรุปผลการประมาณการ

โครงการ	ต่อเติมหลังคาอาคารบริการ รพ.สต.ตำบลบ้านปึก	
สถานที่ก่อสร้าง	ตำบลบ้านปึก อำเภอเมืองชลบุรี	
ลักษณะงาน	ต่อเติมหลังคาชั้นลาดบริเวณด้านหน้าและระแนงไม้เทียม	
ประเภท	งานอาคาร	
ตามแบบ	รพ.สต.ตำบลบ้านปึก อำเภอเมืองชลบุรี	จำนวน 10 แผ่น
เจ้าของโครงการ	รพ.สต.ตำบลบ้านปึก อำเภอเมืองชลบุรี	
แบบ ปร.4	จำนวน 4 แผ่น	
ประมาณราคาเมื่อ	วันที่ 18 เดือน พฤศจิกายน พ.ศ. 2567	

ลำดับที่	รายการ	ค่าวัสดุและค่าแรง	Factor F	รวมค่าก่อสร้าง	หมายเหตุ
1	งานอาคาร	325,359.27	1.3091	425,927.82	
	<u>เงื่อนไขการใช้ตาราง Factor F</u>				
	เงินล่วงหน้า	0 %			
	เงินประกันผลงานหัก	0 %			
	ดอกเบี้ยเงินกู้	7 %			
	ภาษีมูลค่าเพิ่ม	7 %			
สรุป	รวมค่าก่อสร้างเป็นเงินทั้งสิ้น			425,927.82	
	คิดเป็นเงินประมาณ			425,000.00	
	(สีแนสสองหมื่นห้าพันบาทถ้วน)				

ประมาณราคาโดย

(ลงชื่อ)..... ผู้ประมาณราคา
(นางสาวศุภกาญจน์ เรืองเรียง)
ตำแหน่ง สถาปนิกปฏิบัติการ

(ลงชื่อ)..... ผู้ตรวจสอบ
(นายกฤต โภกแก้ว)
ตำแหน่ง หัวหน้าฝ่ายออกแบบ

ประมาณราคา

โครงการ ต่อเติมหลังคาอาคารบริการ รพ.สต.ตำบลบ้านปึก
 สถานที่ก่อสร้าง รพ.สต.ตำบลบ้านปึก อำเภอเมืองชลบุรี
 ประเภท งานอาคาร

ลักษณะงาน ต่อเติมหลังคาที่เสาคอนกรีตบริเวณด้านหน้าและระแนงไม้เทียม
 ตามรายละเอียด

ลำดับ	รายการ	ปริมาณ		ค่าวัสดุ (บาท)	จำนวนเงิน (บาท)	ค่าแรงงาน ต่อหน่วย		รวมราคา	หมายเหตุ
		จำนวน	หน่วย			ราคา (บาท)	จำนวนเงิน (บาท)		
1	งานโครงสร้างหลังคา								
	- ขุดดินพร้อมถมกลับ	2.08	ลบ.ม.	-	-	168.00	349.44	349.44	
	- ทราดยาบ	1.04	ลบ.ม.	607.48	631.78	104.00	108.16	739.94	
	- คอนกรีตหยาบ 1:3:5	0.17	ลบ.ม.	1,343.35	228.37	426.00	72.42	300.79	
	- คอนกรีตโครงสร้าง 1:2:4	0.69	ลบ.ม.	1,516.56	1,043.39	419.00	288.27	1,331.67	
	- เหล็กเสริม RB 9 มม. (SR 24)	41.00	กก.	31.74	1,301.34	4.40	180.40	1,481.74	
	- เหล็กเสริม DB 12 มม. (SD 40)	253.36	กก.	31.44	7,965.64	3.60	912.10	8,877.73	
	- ลวดผูกเหล็ก	8.83	กก.	50.31	444.24	-	-	444.24	
	- เหล็กกลม Ø5" หนา 4.5 มม.	250.50	กก.	37.38	9,363.69	10.00	2,505.00	11,868.69	
	- เหล็ก C-100 x 50 x 20 x 3.2 มม.	579.15	กก.	37.38	21,650.50	10.00	5,791.50	27,442.00	รวมลวดเชื่อม
	- เหล็กกล่อง 2" x 2" x 2.3 มม.	582.75	กก.	37.38	21,783.20	10.00	5,827.50	27,610.70	รวมลวดเชื่อม
	- เหล็กกล่อง 3" x 1 3/4" x 2.3 มม.	467.83	กก.	37.38	17,487.49	10.00	4,678.30	22,165.79	รวมลวดเชื่อม
	- เหล็กกล่อง 2" x 4" x 3.2 มม.	70.10	กก.	37.38	2,620.34	10.00	701.00	3,321.34	รวมลวดเชื่อม
	- เหล็กฉาก 75 x 75 x 9 มม.	10.00	กก.	37.38	373.80	10.00	100.00	473.80	รวมลวดเชื่อม
	- แผ่นเหล็ก 8"x8" หนา 10 มม.พร้อมอุปกรณ์	4.00	ชุด	327.00	1,308.00	13.00	52.00	1,360.00	
	- ค่าแรงไม้แบบ	1.50	ตร.ม.	-	-	139.00	208.50	208.50	
	- ไม้แบบ (ใช้งาน 80% ของค่าแรงไม้แบบ)	1.20	ลบ.ฟ.	563.37	676.04	15.00	-	676.04	
	- ไม้คร่าว (ใช้ 30% ของไม้แบบ)	0.36	ลบ.ฟ.	416.78	150.04	16.00	-	150.04	
	- ตะปู (0.25 กก./ ตร.ม.)	0.38	กก.	331.00	124.13	17.00	-	124.13	รวมลวดเชื่อม
	- ทาสีน้ำมัน + กันสนิม	129.60	ตร.ม.	58.00	7,516.80	35.00	4,536.00	12,052.80	

ประมาณราคา

โครงการ ต่อเติมหลังคาอาคารบริการ รพ.สต.ตำบลบ้านปึก
 สถานที่ก่อสร้าง รพ.สต.ตำบลบ้านปึก อำเภอเมืองชลบุรี
 ประเภท งานอาคาร

ลักษณะงาน ต่อเติมหลังคาบ้านบริเวณด้านหน้าและระแนงไม้เทียม
 ตามรายละเอียด

ลำดับ	รายการ	ปริมาณ		ค่าวัสดุ		ต่อหน่วย		ต่อหน่วย		รวมราคา	หมายเหตุ
		จำนวน	หน่วย	ราคา (บาท)	จำนวนเงิน (บาท)	ราคา (บาท)	จำนวนเงิน (บาท)	ค่าวัสดุและค่าแรงงาน (บาท)	รวม		
2	รวมงานโครงสร้างหลังคา				94,668.78		26,310.59	120,979.36			แผ่นที่ 3/4
	งานมุงหลังคา										
	- รั้วหลังคา	5.55	ตร.ม.	-	-	70.00	388.50	388.50	388.50		รั้วชนไป
	- หลังคา Metal Sheet 0.40 มม. (ลอนสเปน)	99.00	ตร.ม.	325.00	32,175.00	70.00	6,930.00	39,105.00	39,105.00		
	- Flashing metal sheet	27.50	ม.	260.00	7,150.00	50.00	1,375.00	8,525.00	8,525.00		
	- หลังคากระเบื้องไฟเบอร์ซีเมนต์ หนาไม่น้อยกว่า 4 มม. เคลือบสี	28.00	ตร.ม.	119.26	3,339.34	45.00	1,260.00	4,599.34	4,599.34		
	- เจียงชวยไม้สังเคราะห์ ขนาด 1"x8"ทับด้วย ขนาด 1"x6"	43.75	ม.	129.00	5,643.75	73.00	3,193.75	8,837.50	8,837.50		รวมทับเจียงชวย
	รวมงานมุงหลังคา				48,308.09		13,147.25	61,455.34			
3	งานฝ้าเพดาน										
	- รั้วฝ้ากระเบื้องแผ่นเรียบ	32.00	ตร.ม.	-	-	35.00	1,120.00	1,120.00	1,120.00		รั้วชนไป
	- ฝ้าไฟเบอร์ซีเมนต์บอร์ด ขนาด 0.60x1.20 ม.หนา 4 มม. แผ่นเซาะร่องระบายอากาศ โครงคร่าเหล็กชุบสังกะสี	154.00	ตร.ม.	320.00	49,280.00	75.00	11,550.00	60,830.00	60,830.00		
	- ไม้มอยขนาด 2" หนา 0.8 ซม.	116.10	ม.	38.00	4,411.80	40.00	4,644.00	9,055.80	9,055.80		
	- ทาสีฝ้าเพดาน	154.00	ตร.ม.	53.00	8,162.00	34.00	5,236.00	13,398.00	13,398.00		
	รวมงานฝ้าเพดาน				61,853.80		22,550.00	84,403.80			
4	งานระแนงไม้เทียม										
	- ระแนงไม้เทียม ขนาด 7.5x0.8 ซม. ทาสี	37.14	ตร.ม.	200.00	7,428.00	95.00	3,528.30	10,956.30	10,956.30		
	- เหล็กกล่อง 2" x 2" x 2.3 มม.	234.13	กก.	37.38	8,751.93	10.00	2,341.34	11,093.27	11,093.27		

ประมาณราคา

โครงการ ต่อเติมหลังคาอาคารบริการ รพ.สต.ตำบลบ้านปึก
 สถานที่ก่อสร้าง รพ.สต.ตำบลบ้านปึก อำเภอเมืองชลบุรี
 ประเภท งานอาคาร

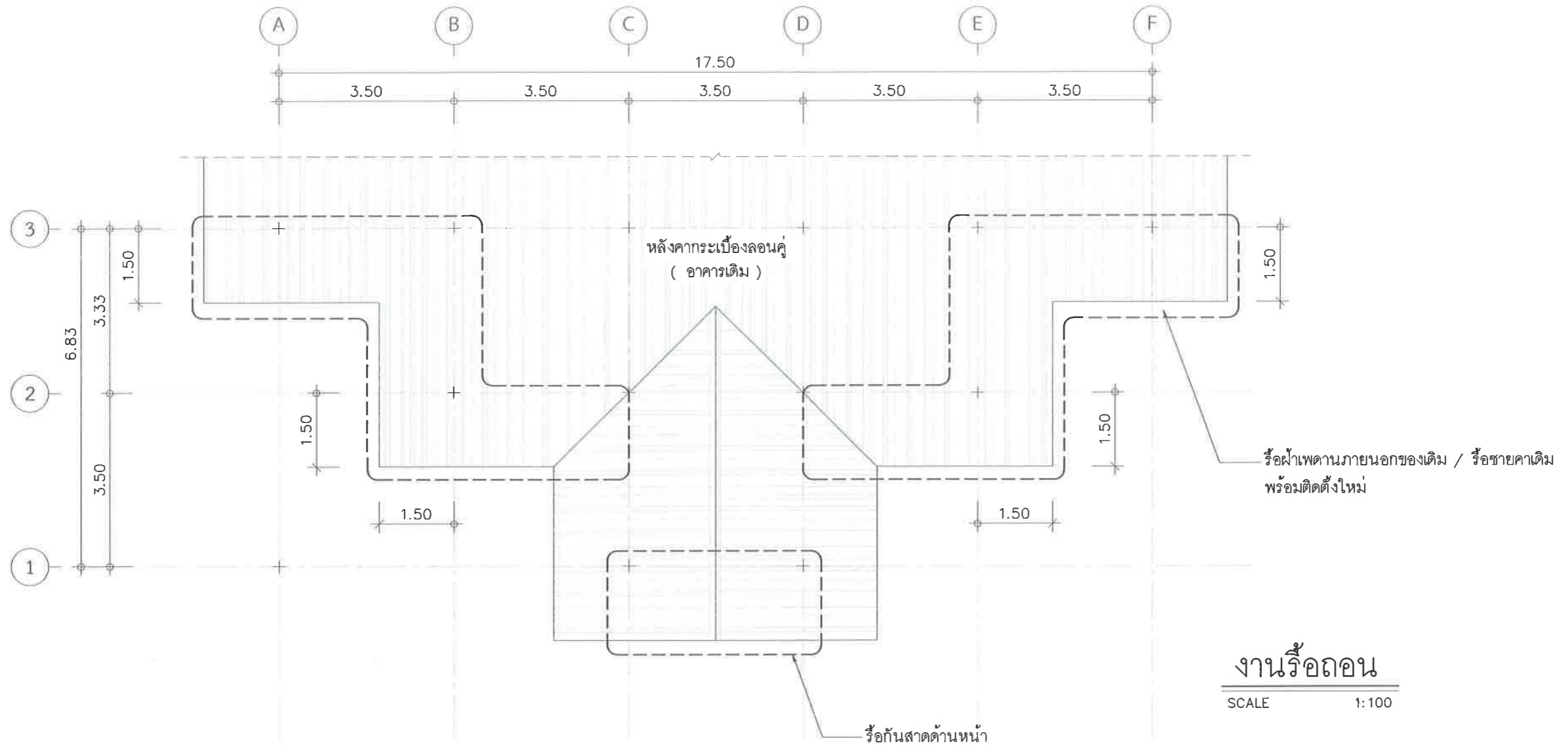
ลักษณะงาน ต่อเติมหลังคาทั้งสามบริเวณด้านหน้าและระแนงไม้เทียม
 ตามรายละเอียด

ลำดับ	รายการ	ปริมาณ		ค่าวัสดุ ต่อหน่วย		ต่อหน่วย		รวมราคา	หมายเหตุ
		จำนวน	หน่วย	ราคา (บาท)	จำนวนเงิน (บาท)	ราคา (บาท)	จำนวนเงิน (บาท)		
	- ทาสีผนัง + สีกันสนิม	14.02	ตร.ม.	58.00	813.16	35.00	490.70	1,303.86	แผ่นที่ 4/4
	รวมงานระแนงไม้เทียม				16,993.09		6,360.34	23,353.43	
5	งานไฟฟ้า								
	- หลอดไฟ LED T8 2x36 วัตต์ พร้อมโคมตะแกรงสะท้อนแสง	4.00	จุด	874.00	3,496.00	135.00	540.00	4,036.00	
	ชนิดฝังฝ้า								
	- สวิตช์ไฟฟ้าทางเดียว	2.00	จุด	39.25	78.50	80.00	160.00	238.50	
	- ค่าเดินสายไฟ+สายไฟ+ท่อและอุปกรณ์	6.00	จุด	159.00	954.00	143.00	858.00	1,812.00	
	รวมงานไฟฟ้า				4,528.50		1,558.00	6,086.50	
6	งานพื้นที่กระเบื้องเซรามิค								
	- ทรายหยาบ	3.50	ลบ.ม.	607.48	2,126.18	104.00	364.00	2,490.18	
	- คอนกรีตผสมเสร็จ (210 ksc. Cylinder)	3.50	ลบ.ม.	1,347.01	4,714.54	419.00	1,466.50	6,181.04	
	- เหล็ก wire mesh 4mm.๑0.20 ม.#	35.45	ตร.ม.	46.73	1,656.58	5.00	177.25	1,833.83	
	- ปูพื้นที่กระเบื้องเซรามิค	35.45	ตร.ม.	366.00	12,974.70	158.00	5,601.10	18,575.80	
	รวมงานพื้นที่กระเบื้องเซรามิค				21,471.99		7,608.85	29,080.84	

(ลงชื่อ).....ผู้ประมาณราคา
 (นางสาวศุภกัญญา เรืองเรียง)
 ตำแหน่ง สถาปนิกปฏิบัติการ

แบบต่อเติมหลังคาอาคารบริการ

โรงพยาบาลส่งเสริมสุขภาพตำบลบ้านปึก อ.เมืองชลบุรี



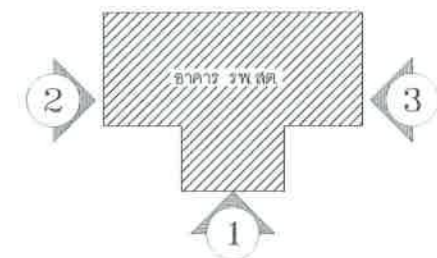
งานรื้อถอน
SCALE 1:100

รายละเอียดงาน

1. งานหลังคา Metal Sheet
 - หลังคา Metal Sheet และ Siding ใช้แผ่น Metal Sheet ลอนเส้น ความหนาของแผ่นเหล็กก่อนเคลือบแล้วมีความหนาไม่น้อยกว่า = 0.40 มม. (BMT)
 - ติดตั้ง Flashing Metal Sheet สีเดียวกับหลังคา บริเวณรอยต่อ Siding กับหลังคา
2. งานหลังคากระเบื้องไฟเบอร์ซีเมนต์ หนาไม่น้อยกว่า 4 มม. เคลือบสี ตามมาตรฐานอุตสาหกรรม เลขที่ มอก1407-2540 ใช้ผลิตภัณฑ์ของ ตราช้าง, หน้าหวง, TPI, ตราเพชร
3. งานโครงสร้างหลังคา
 - 3.1 เหล็กรูปพรรณ
 - เหล็กรูปพรรณ ตามมาตรฐานอุตสาหกรรม ดังนี้ เลขที่ มอก107-2561 หรือปรับปรุงล่าสุด / เลขที่ มอก1227-2558 หรือปรับปรุงล่าสุด / เลขที่ มอก1228-2561 หรือปรับปรุงล่าสุด
 - เหล็กรูปพรรณที่นำมาใช้ต้องเป็นของใหม่มีขนาดและรูปร่างตามแบบก่อสร้าง
 - 3.2 สีทาโครงเหล็ก (Steel Paint)
 - สีรองพื้น (Primer Coat) สีรองพื้นกันสนิม จำนวน 1 เที่ยว
 - สีทับหน้า (Top Coat) สีน้ำมัน (Enamel) ชนิดกึ่งเงาหรือด้าน (จำนวน 2 เที่ยว)
4. งานฝ้าเพดาน
 - รื้อฝ้าเพดานเดิม
 - ติดตั้งฝ้าเพดานไฟเบอร์ซีเมนต์บอร์ด ขนาด 0.60x2.40 ม. หนา 4 มม. เซาะร่องระบายอากาศ โครงคร่าวเหล็กชุบสังกะสี ฉาบเรียบ ทาสี

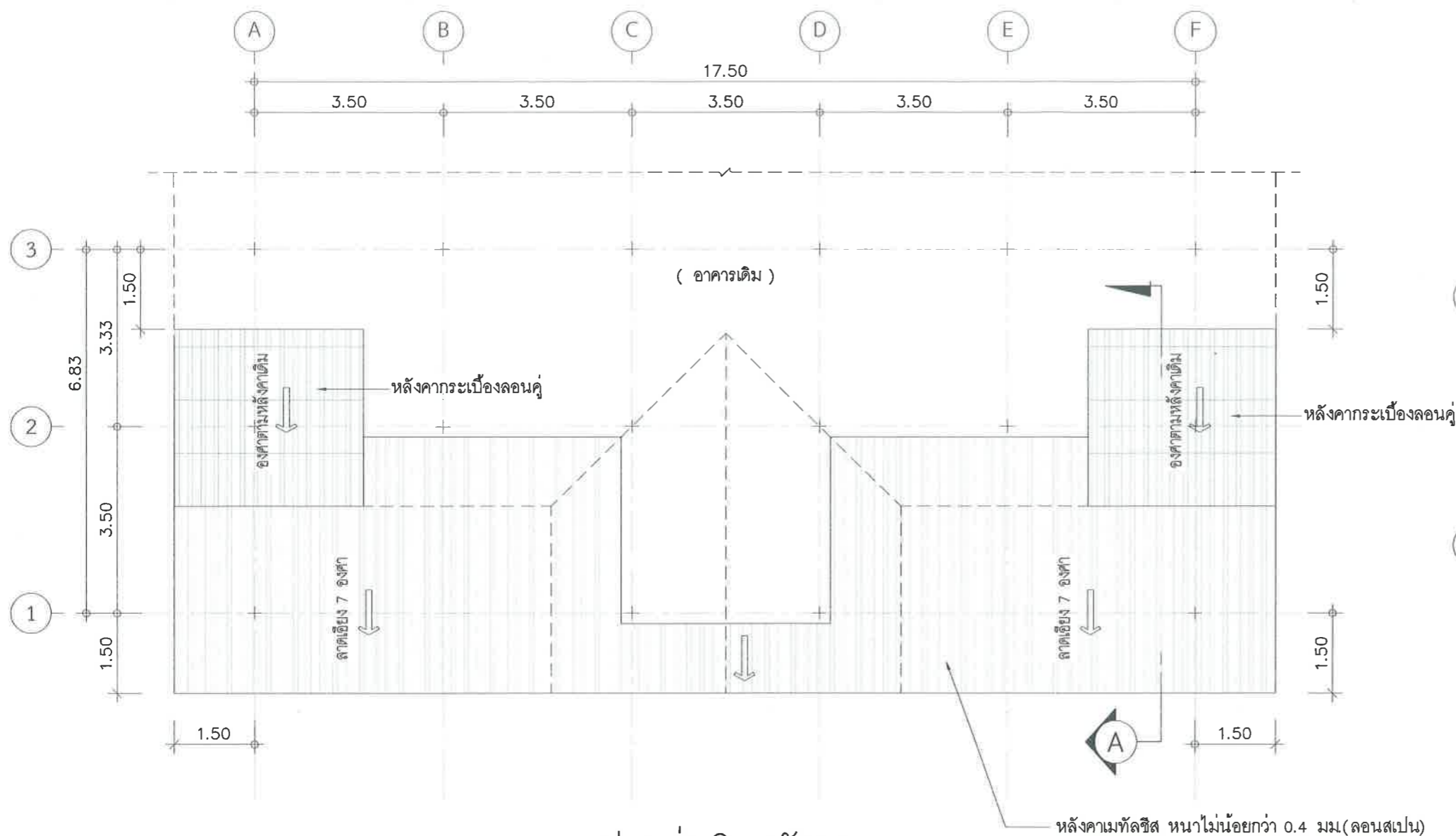
5. งานระแนงไม้เทียม
 - ติดตั้งระแนงไม้เทียม ขนาด 7.5x0.8 ซม. โครงคร่าวเหล็กกล่อง / 2"x2"x2.3 มม.
6. งานไฟฟ้า
 - = โคมตะแกรงสะท้อนแสงชนิดฝังฝ้า พร้อมหลอดไฟ LED T8 2x36 วัตต์
 - ⊙ = สวิตช์ไฟฟ้าทางเดียว
 - = สายไฟฟ้าวงจรสวิตช์, ปลั๊ก - ใช้สาย VAF 2.5 sq.mm. □
 - สายไฟฟ้าวงจรประเภทดวงโคมต่างๆ - ใช้สาย VAF 1.5 sq.mm.

การเดินสายไฟ - ผึงทั่วไป, ท้องพื้น คสล. (สำหรับรูป) ให้เดินลอยตี Clip รัศมีสาย ⊙ 0.10 ม.
- เหนือฝ้าเพดาน ให้เดินร้อยท่อ PVC. เหลือง
7. งานพื้นปูกระเบื้องเซรามิค
 - เทพื้น คสล. และปูกระเบื้องเซรามิค จำนวน 35.45 ตรม.

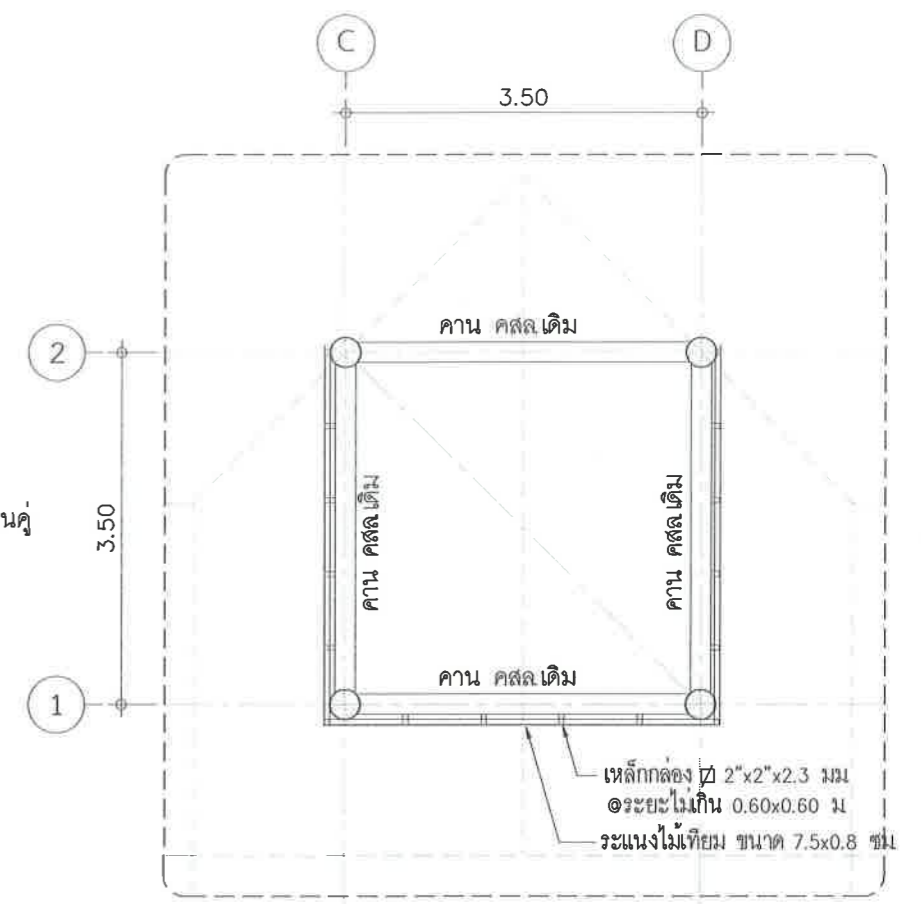


ทิศทางการมองรูปด้าน

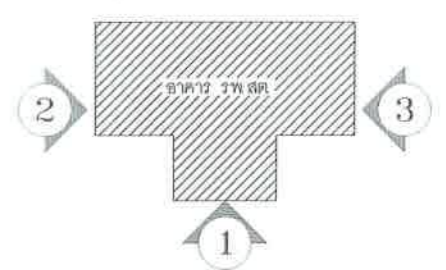
แบบต่อเติมหลังคาอาคารบริการ โรงพยาบาลส่งเสริมสุขภาพตำบลบ้านปึก โรงพยาบาลส่งเสริมสุขภาพ ตำบลบ้านปึก อ.เมืองชลบุรี			
เขียนแบบ	นางสาวณัฐกมล เคนยงหาวย		ผู้อำนวยการโรงพยาบาล โรงพยาบาลส่งเสริมสุขภาพตำบลบ้านปึก
วิศวกร	นายราม ลิขิต		
สถาปนิก	นางสาวศุภกัญญา เจริญเรียง		
แบบ	งานรื้อถอน	แผ่นที่ 01/10	(นางพิรดา สุขทวี)



แปลนต่อเติมหลังคา
SCALE 1:100

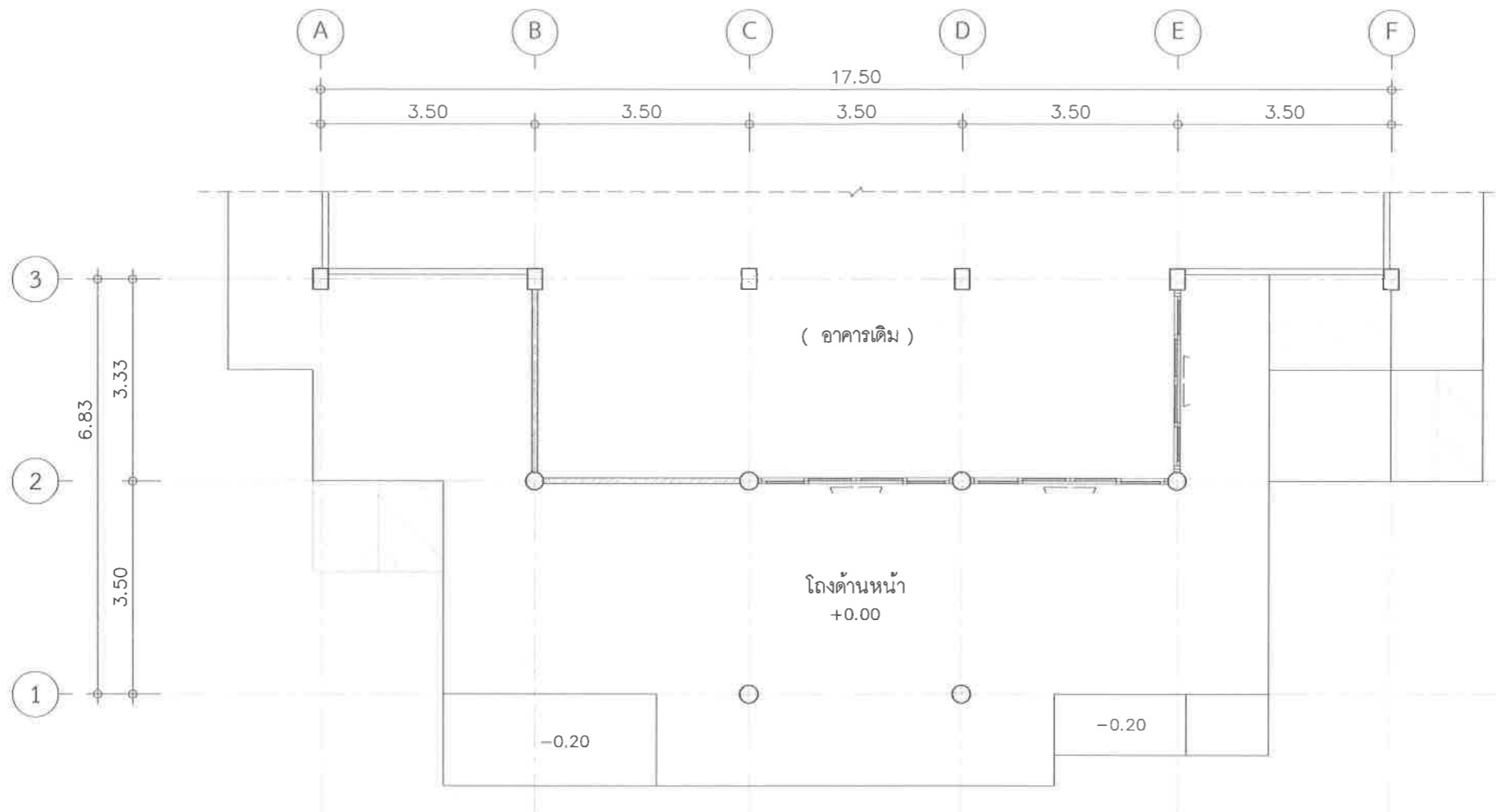


แปลนระแนงกันแดดทางเข้าหลัก
SCALE 1:75

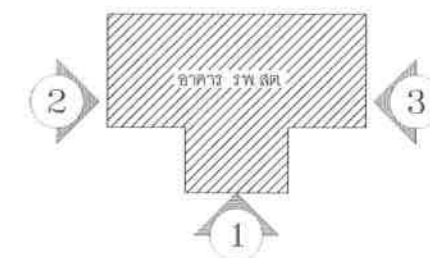


ทิศทางการมองรูปด้าน

แบบต่อเติมหลังคาอาคารบริการ โรงพยาบาลส่งเสริมสุขภาพตำบลบ้านปึก โรงพยาบาลส่งเสริมสุขภาพ ตำบลบ้านปึก อ.เมืองชลบุรี			
เขียนแบบ	นางสาวณัฐกมล ดนยางหวาย	ผู้อำนวยการ โรงพยาบาล โรงพยาบาลส่งเสริมสุขภาพตำบลบ้านปึก	
วิศวกร	นายราม ลิขิต		
สถาปนิก	นางสาวศุภาภรณ์ เริงเรียง		
แบบ	แปลนต่อเติมหลังคา	แผ่นที่ 02/10	(นางพิรดา สุขทวี)

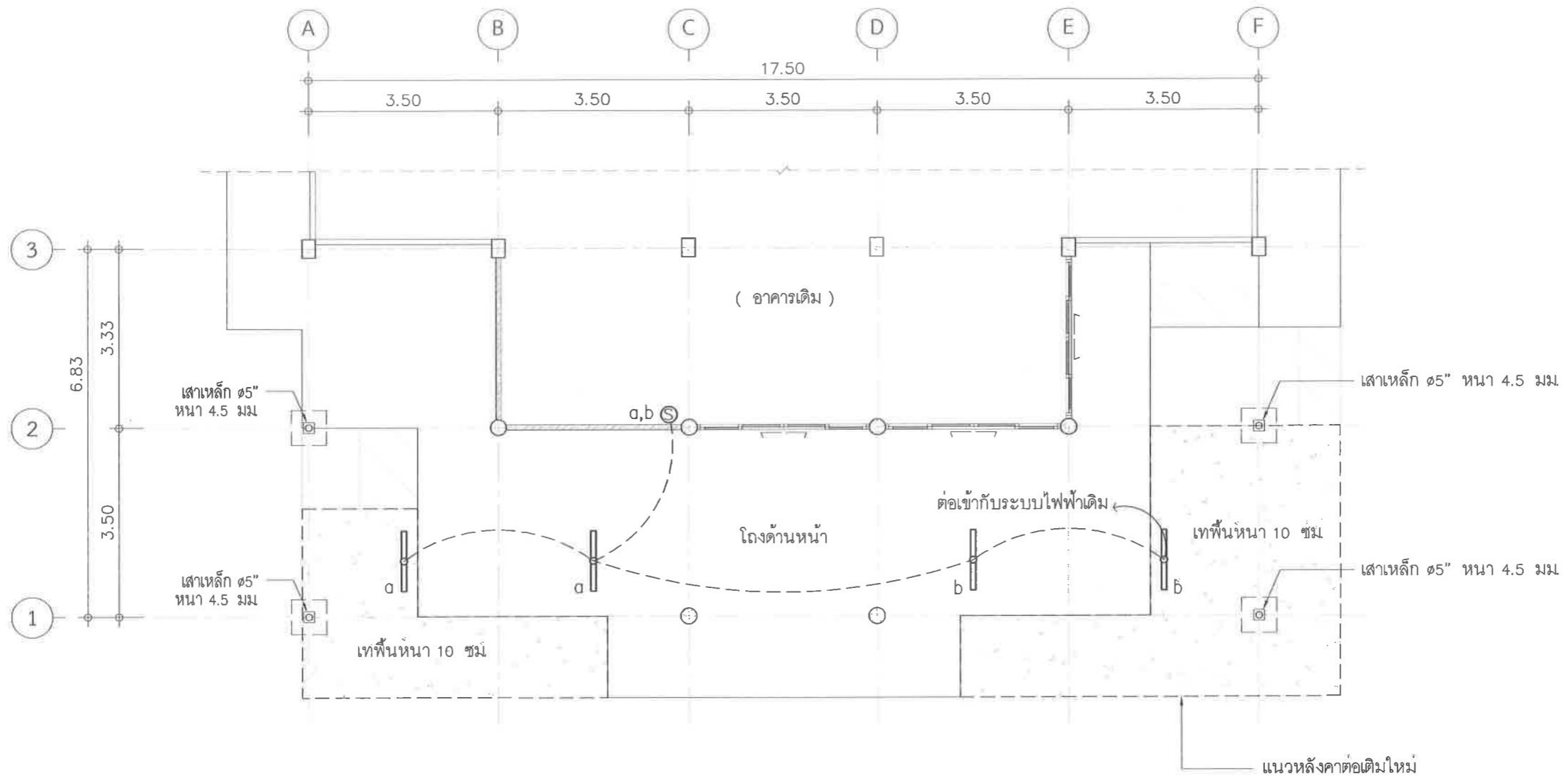


แปลนพื้นอาคารเดิม
SCALE 1:100



ทิศทางการมองรูปด้าน

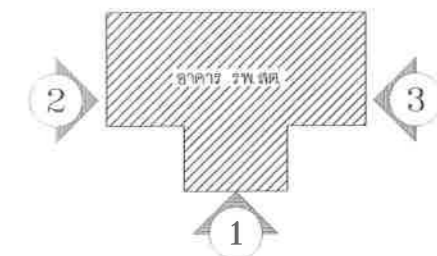
แบบต่อเติมหลังคาอาคารบริการ โรงพยาบาลส่งเสริมสุขภาพตำบลบ้านปึก โรงพยาบาลส่งเสริมสุขภาพ ตำบลบ้านปึก อ.เมืองชลบุรี			
เขียนแบบ	นางสาวณัฐกมล ดนยงหวาย 24.6	ผู้อำนวยการ โรงพยาบาล โรงพยาบาลส่งเสริมสุขภาพตำบลบ้านปึก	
วิศวกร	นายราม ลิขิต 25.10		
สถาปนิก	นางสาวศุภกาญจน์ เจริญ 26.10		
แบบ	แปลนพื้นอาคารเดิม	แผ่นที่ 1 03/10	(นางพีรดา สุขทวี)



แปลนแสดงตำแหน่งเสารับหลังคา

SCALE

1:100

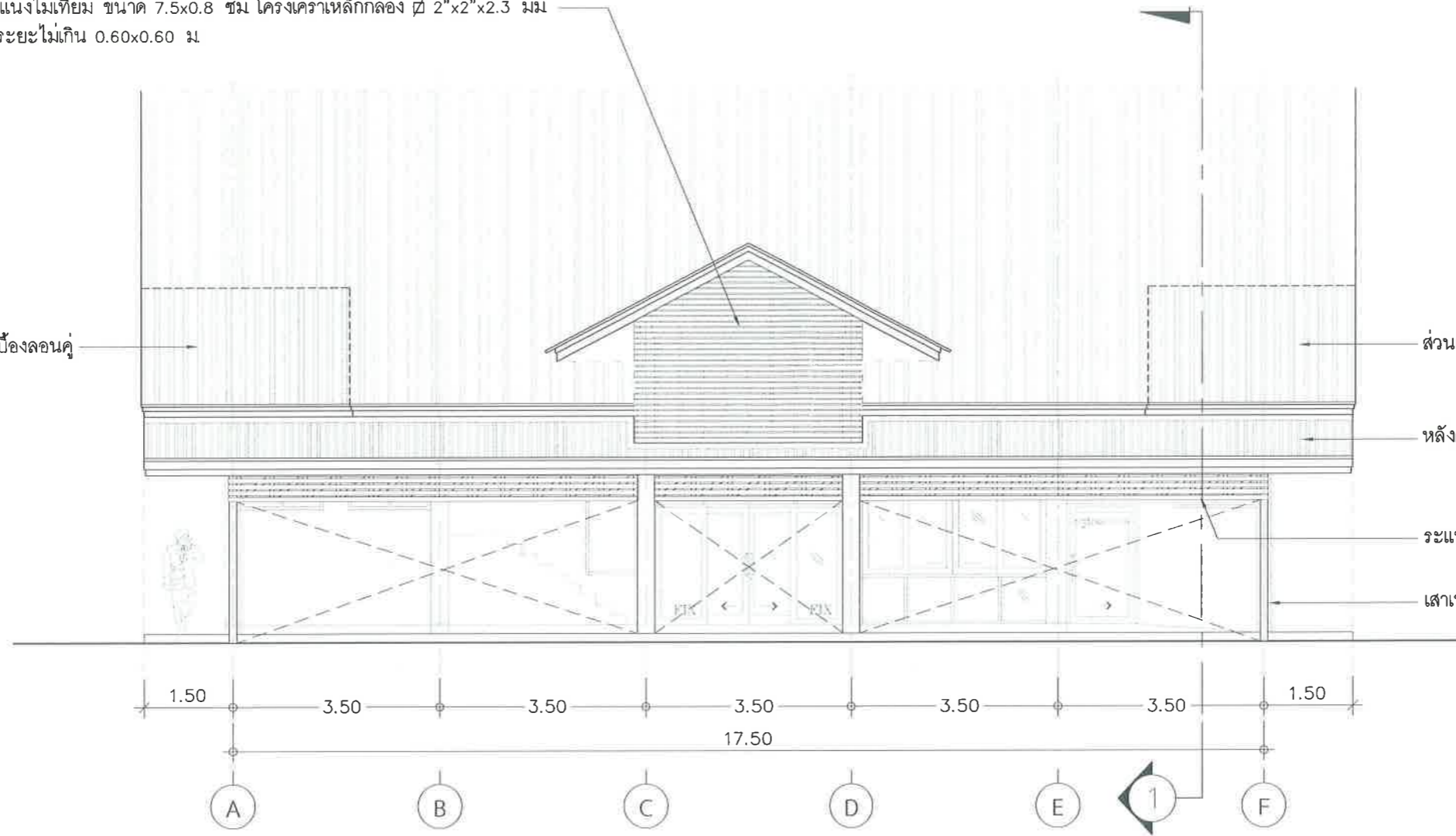


ทิศทางการมองรูปด้าน

แบบต่อเติมหลังคาอาคารบริการ โรงพยาบาลส่งเสริมสุขภาพตำบลบ้านบึง โรงพยาบาลส่งเสริมสุขภาพ ตำบลบ้านบึง อ.เมืองชลบุรี		ผู้อำนวยการโรงพยาบาล โรงพยาบาลส่งเสริมสุขภาพตำบลบ้านบึง (นางพิรดา สุขทวี)
เขียนแบบ	นางสาวณัฐกมล เคนยงหวาย <i>ณัฐกมล</i>	
วิศวกร	นายราม ลิขิต <i>ราม ลิขิต</i>	
สถาปนิก	นางสาวศุภกาญจน์ เจริญเรียง <i>ศุภกาญจน์</i>	
แบบ	แปลนแสดงตำแหน่งเสารับหลังคา	วันที่ 04/10

ระแนงไม้เทียม ขนาด 7.5x0.8 ซม โครงเคร่าเหล็กกล่อง ๒"๕"๕"๒.3 มม
 @ระยะไม้เกิน 0.60x0.60 ม

ส่วนต่อเติมหลังคากระเบื้องลอนคู่



ส่วนต่อเติมหลังคากระเบื้องลอนคู่

หลังคาเมทัลชีส หนาไม่น้อยกว่า 0.4 มม(ลอนสเปน)

ระแนงไม้เทียม ขนาด 7.5x0.8 ซม

เสาเหล็ก ๑15" หนา 4.5 มม

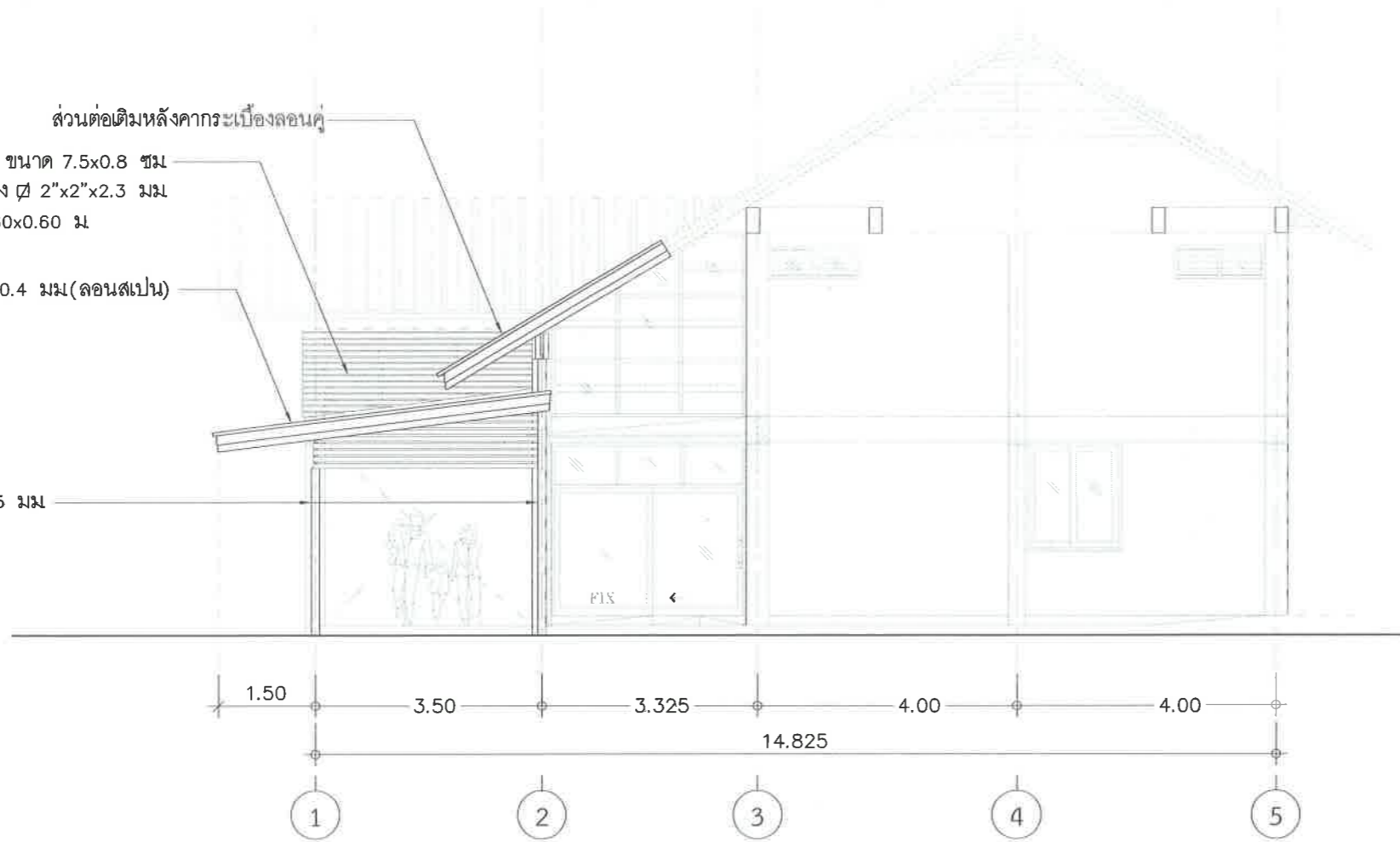
รูปด้าน 1

SCALE 1:100

แบบต่อเติมหลังคาอาคารบริการ โรงพยาบาลส่งเสริมสุขภาพตำบลบ้านปึก โรงพยาบาลส่งเสริมสุขภาพตำบลบ้านปึก อ.เมืองชลบุรี		ผู้อำนวยการโรงพยาบาล โรงพยาบาลส่งเสริมสุขภาพตำบลบ้านปึก (นางพิรดา สุขทวี)
เขียนแบบ	นางสาวณัฐกมล ดนยงหาญ <i>ณัฐกมล</i>	
วิศวกร	นายวาม ลิจิต <i>วาม</i>	
สถาปนิก	นางสาวศุภากาญจน์ เจริญ <i>ศุภา</i>	
แบบ	รูปด้าน 1	แผ่นที่ 05/10

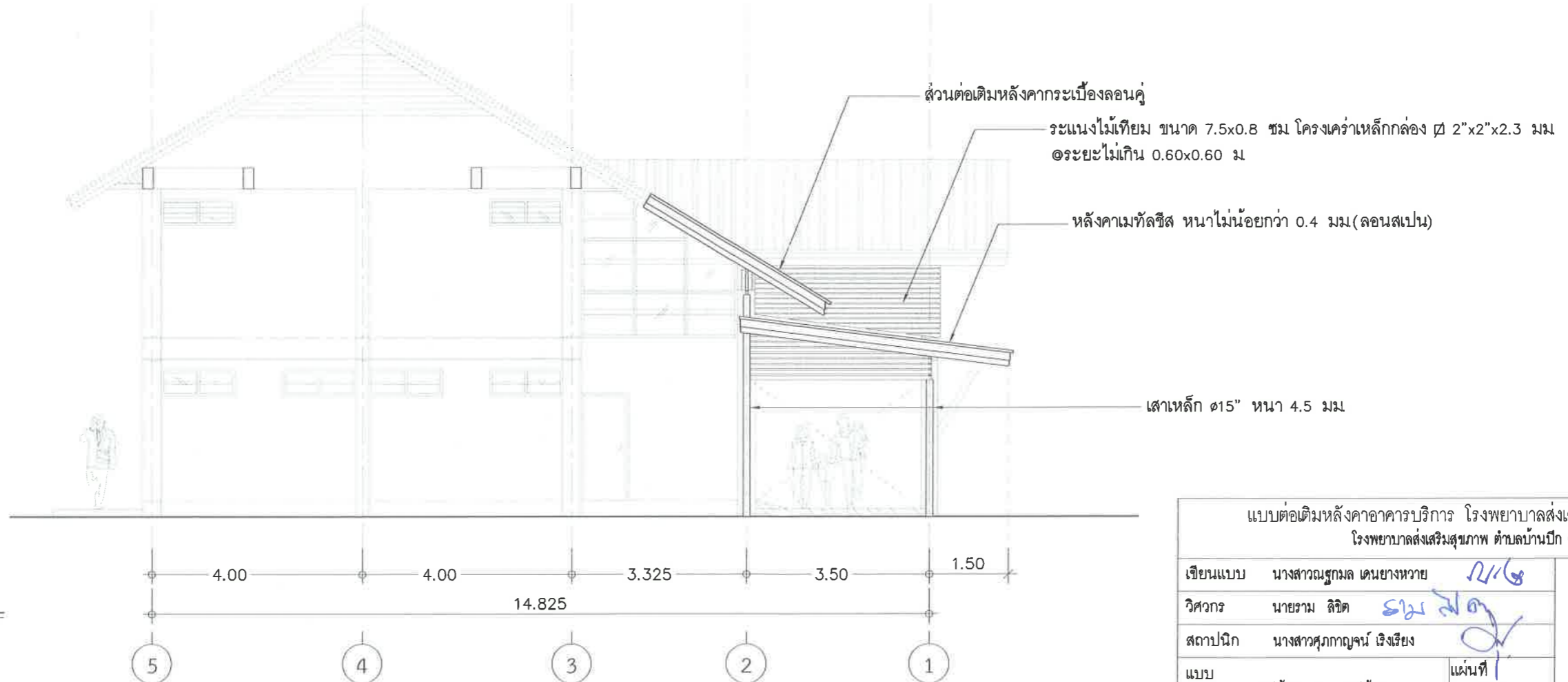
ส่วนต่อเติมหลังคากระเบื้องลอนคู่
 ระแนงไม้เทียม ขนาด 7.5x0.8 ซม
 โครงเคร่าเหล็กกล่อง ๒" x 2" x 2.3 มม
 @ระยะไม่เกิน 0.60x0.60 ม
 หลังคาเมทัลชีส หนาไม่น้อยกว่า 0.4 มม (ลอนสเปน)

เสาเหล็ก Ø15" หนา 4.5 มม



รูปด้าน 2

SCALE 1:100



ส่วนต่อเติมหลังคากระเบื้องลอนคู่
 ระแนงไม้เทียม ขนาด 7.5x0.8 ซม โครงเคร่าเหล็กกล่อง ๒" x 2" x 2.3 มม
 @ระยะไม่เกิน 0.60x0.60 ม

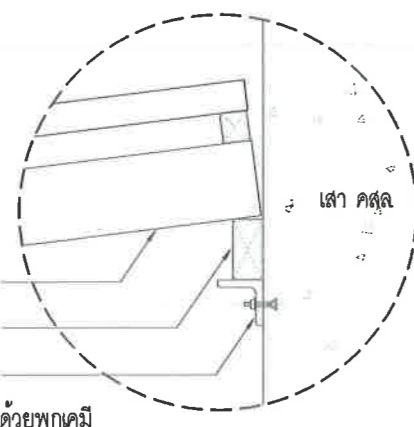
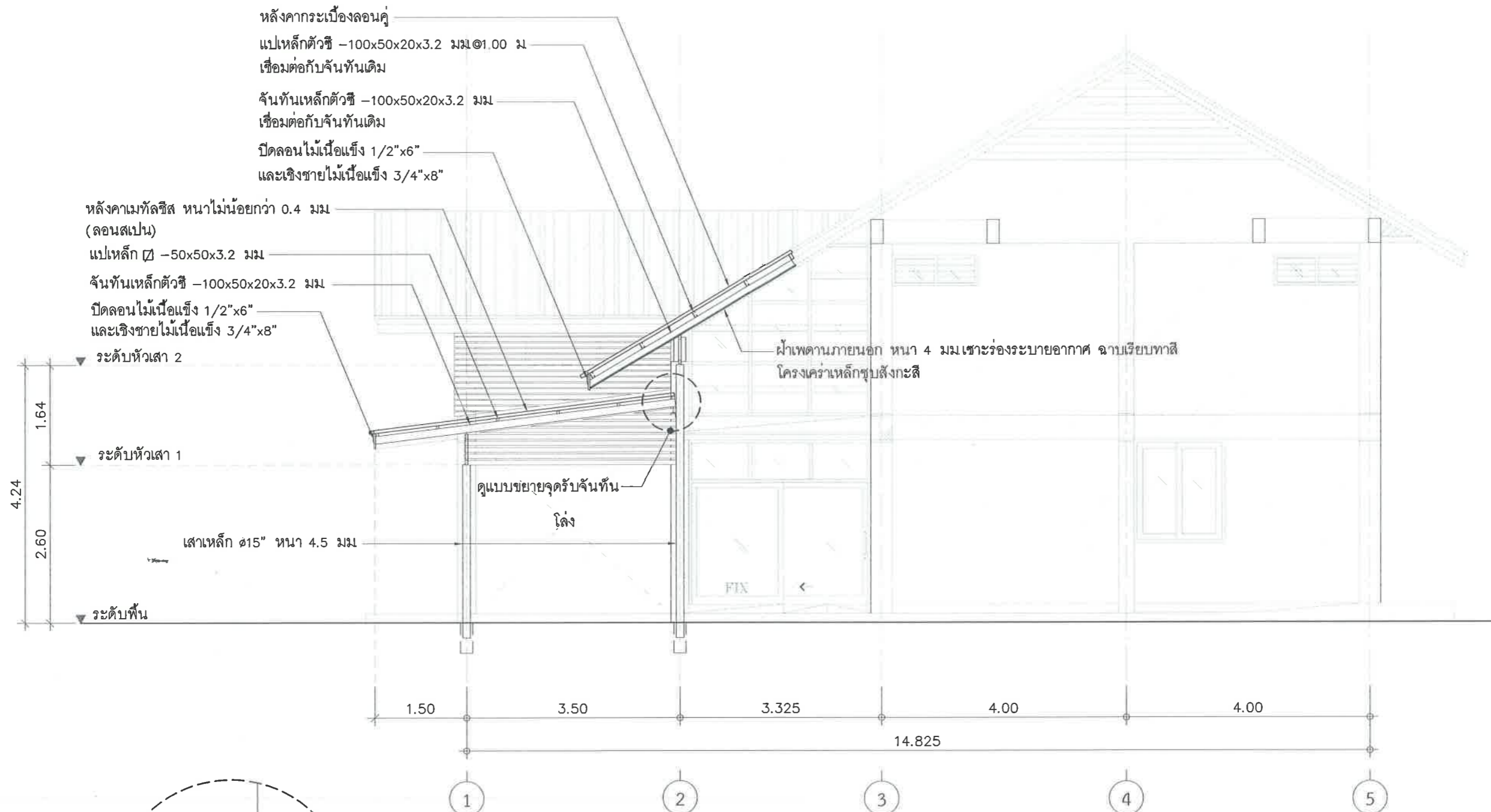
หลังคาเมทัลชีส หนาไม่น้อยกว่า 0.4 มม (ลอนสเปน)

เสาเหล็ก Ø15" หนา 4.5 มม

รูปด้าน 3

SCALE 1:100

แบบต่อเติมหลังคาอาคารบริการ โรงพยาบาลส่งเสริมสุขภาพตำบลบ้านปึก โรงพยาบาลส่งเสริมสุขภาพ ตำบลบ้านปึก อ.เมืองชลบุรี		
เขียนแบบ	นางสาวณัฐกมล เคนยงหาญ	ผู้อำนวยการโรงพยาบาล โรงพยาบาลส่งเสริมสุขภาพตำบลบ้านปึก
วิศวกร	นายราม ลิขิต	
สถาปนิก	นางสาวศุภกัญญา เจริญเรียง (นางปิรดา สุขทวี)
แบบ	รูปด้าน 2 , รูปด้าน 3	
		แผ่นที่ 06/10



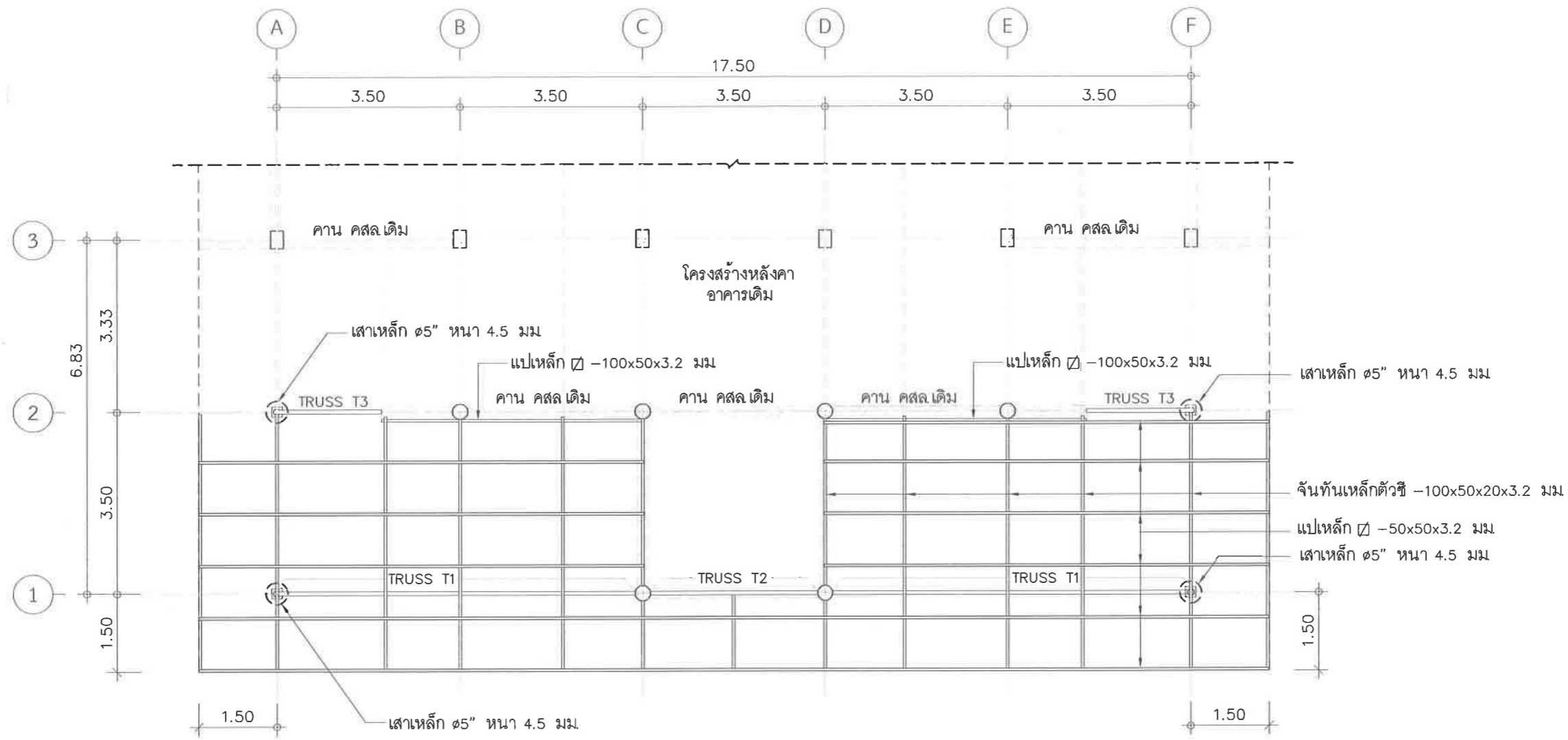
แบบขยายจุดรับจันทัน

SCALE 1:12.5

รูปตัด A

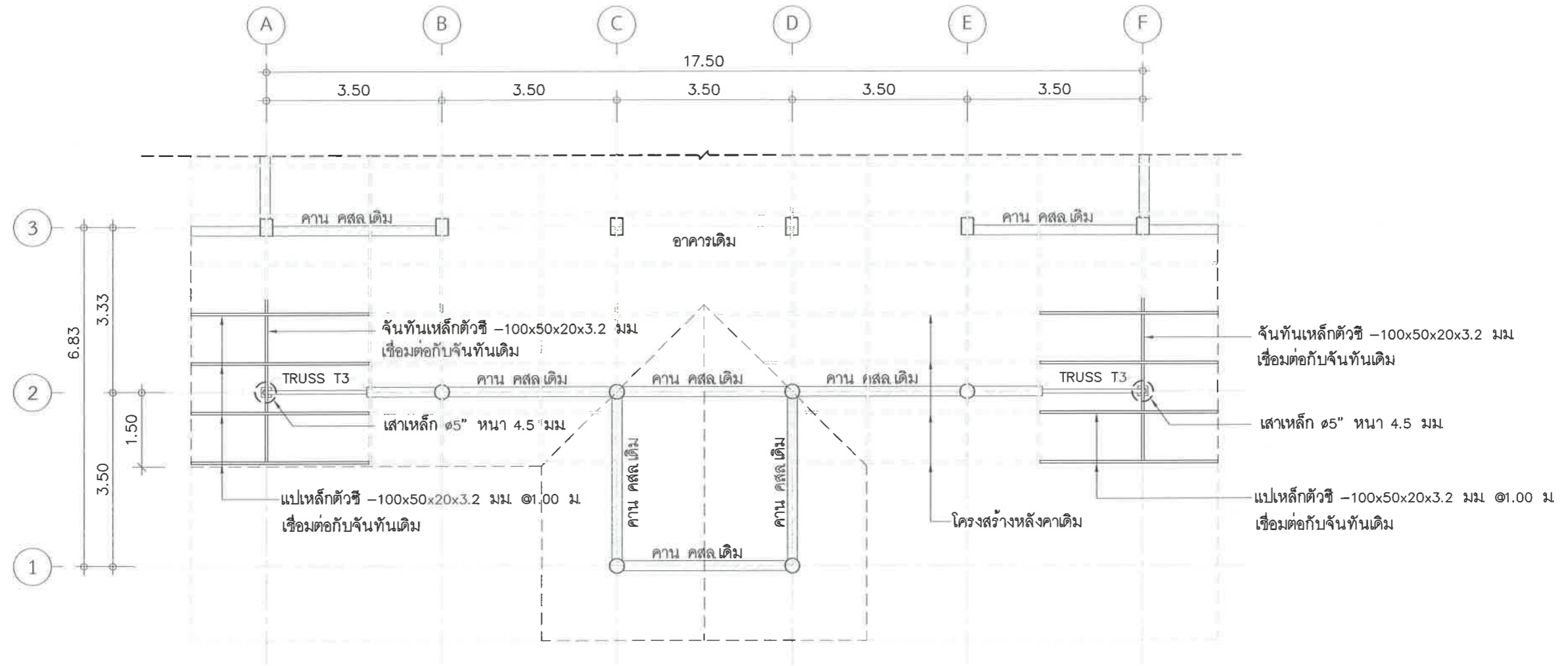
SCALE 1:75

แบบต่อเติมหลังคาอาคารบริการ โรงพยาบาลส่งเสริมสุขภาพตำบลบ้านปึก โรงพยาบาลส่งเสริมสุขภาพตำบลบ้านปึก อ.เมืองชลบุรี		
เขียนแบบ	นางสาวณัฐกมล เคนขางหวาย	ผู้อำนวยการโรงพยาบาล โรงพยาบาลส่งเสริมสุขภาพตำบลบ้านปึก (นางพิรดา สุขทวี)
วิศวกร	นายราม ลิขิต	
สถาปนิก	นางสาวศุภาภรณ์ เริงเรียง	
แบบ	รูปตัด A	วันที่ 07/10



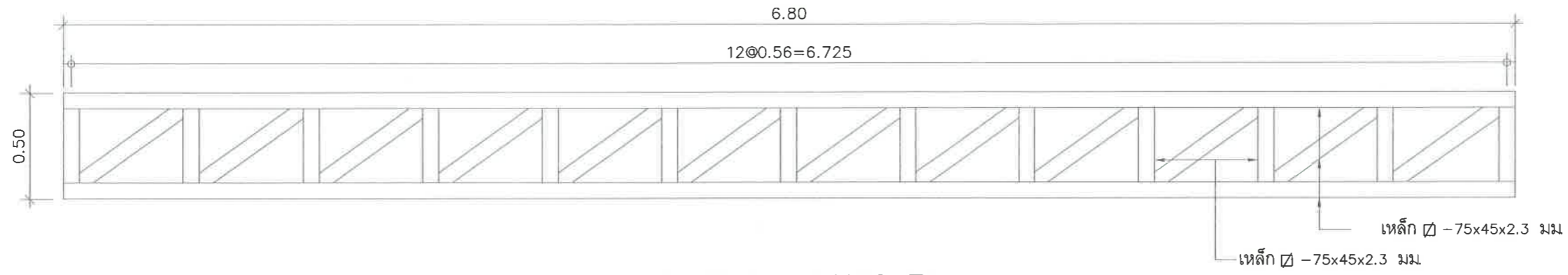
แปลนต่อเติมโครงสร้างหลังคา 1
SCALE 1:100

แบบต่อเติมหลังคาอาคารบริการ โรงพยาบาลส่งเสริมสุขภาพตำบลบ้านปึก โรงพยาบาลส่งเสริมสุขภาพ ตำบลบ้านปึก อ.เมืองชลบุรี		ผู้อำนวยการโรงพยาบาล โรงพยาบาลส่งเสริมสุขภาพตำบลบ้านปึก (นางพิรดา สุขทวี)
เขียนแบบ	นางสาวณัฐกมล ดนยางหวาย	
วิศวกร	นายราม ลิขิต	
สถาปนิก	นางสาวศุภกาญจน์ เรืองเรียง	
แบบ	แปลนต่อเติมโครงสร้างหลังคา 1	วันที่ 08/10

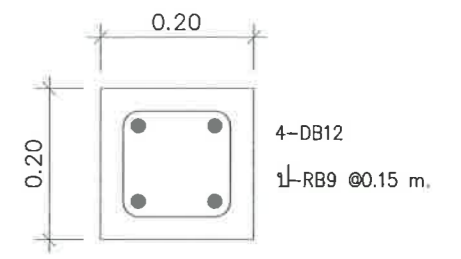


แปลนต่อเติมโครงสร้างหลังคา 2
 SCALE 1:100

แบบต่อเติมหลังคาอาคารบริการ โรงพยาบาลส่งเสริมสุขภาพตำบลบ้านปึก โรงพยาบาลส่งเสริมสุขภาพตำบลบ้านปึก อ.เมืองชลบุรี		ผู้อำนวยการโรงพยาบาล โรงพยาบาลส่งเสริมสุขภาพตำบลบ้านปึก (นางพิรดา สุขทวี)
เขียนแบบ	นางสาวณัฐกมล เคนขางหวาย 12/68	
วิศวกร	นายราม ลิขิต 8/88	
สถาปนิก	นางสาวศุภาภรณ์ เรียงเรียง	
แบบ	แปลนต่อเติมโครงสร้างหลังคา 2	หน้าที่ 09/10

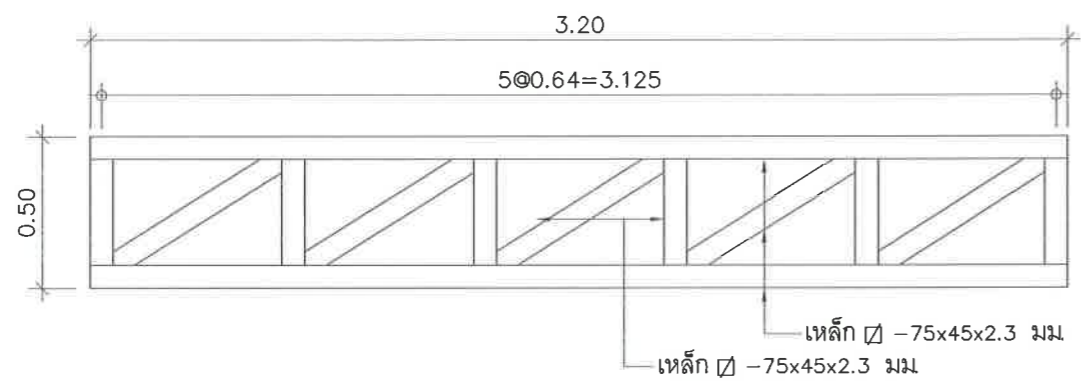


แบบขยาย TRUSS T1
SCALE 1:25

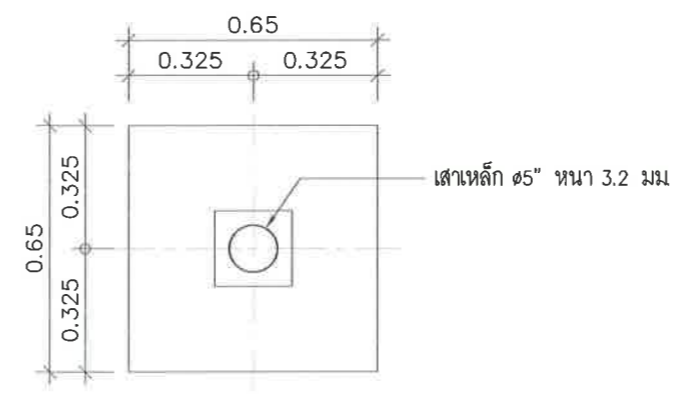


เสาคอมม่อ

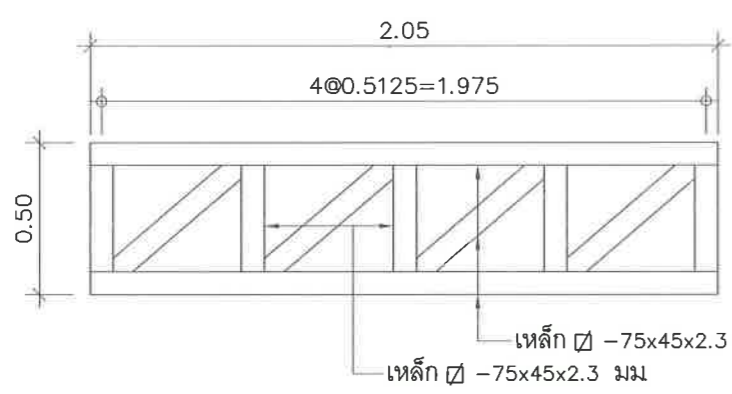
มาตราส่วน 1:10



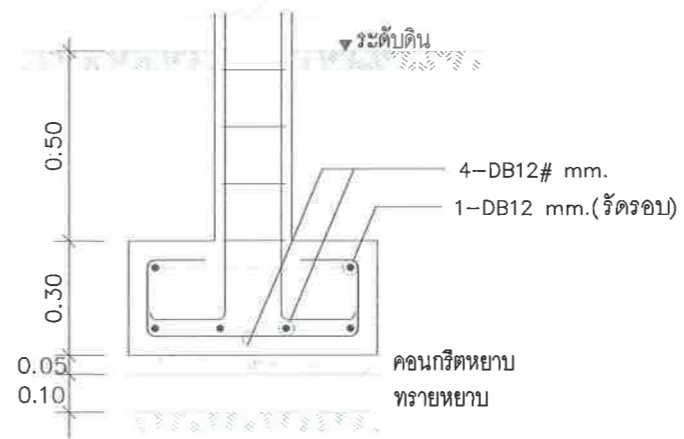
แบบขยาย TRUSS T2
SCALE 1:25



แปลน



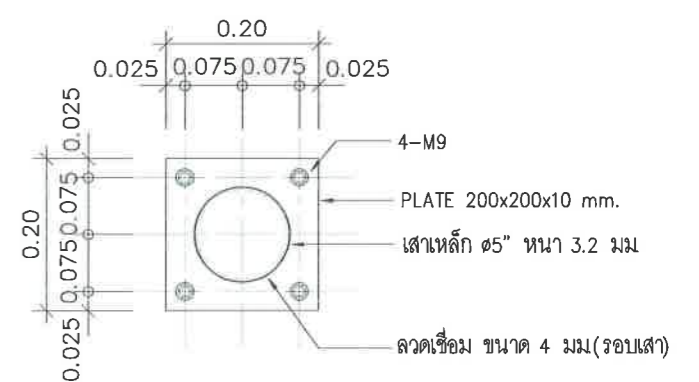
แบบขยาย TRUSS T3
SCALE 1:25



รูปตัด

แบบขยายฐานเสาเหล็ก

มาตราส่วน 1:20



แบบขยายการติดตั้งเสาเหล็ก

มาตราส่วน 1:10

แบบต่อเติมหลังคาอาคารบริการ โรงพยาบาลส่งเสริมสุขภาพตำบลบ้านปึก โรงพยาบาลส่งเสริมสุขภาพ ตำบลบ้านปึก อ.เมืองชลบุรี		
เขียนแบบ	นางสาวณัฐกมล เตนยงหาวย 21/6	ผู้อำนวยการโรงพยาบาล โรงพยาบาลส่งเสริมสุขภาพตำบลบ้านปึก (นางพิรดา สุขทวี)
วิศวกร	นายราม ลิขิต 5/11	
สถาปนิก	นางสาวศุภกาญจน์ เจริญเรียง 10/10	
แบบ	แบบขยายโครงสร้าง	